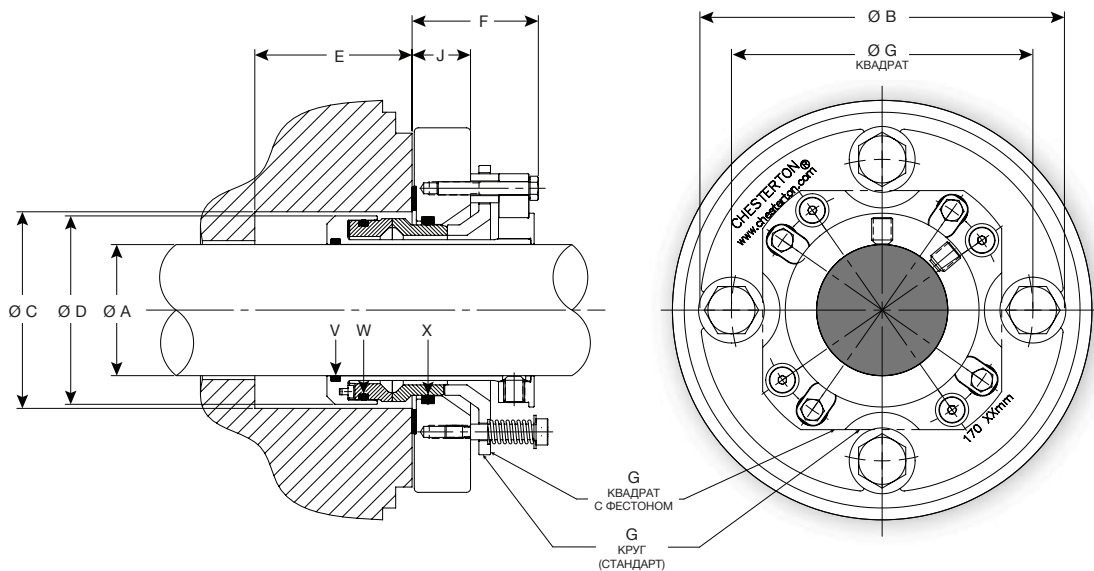


170 ISO Одинарное картриджное шламовое уплотнение



УСЛОВНЫЕ ОБОЗНАЧЕНИЯ

- A – Диаметр вала
- B – Максимальный диаметр уплотнения
- C – Минимальный диаметр сальниковой коробки
- D – Максимальный диаметр внутреннего уплотнения
- E – Минимальная глубина сальниковой коробки
- F – Требуемая наружная длина
- G – Минимальный диаметр окружности центров болтов для диаметра болта
- J – Ширина уплотнения (включая прокладку)

ДАННЫЕ РАЗМЕРОВ ДЛЯ УПЛОТНЕНИЙ СООТВЕТСТВУЮЩИХ КАМЕРАМ УПЛОТНЕНИЙ ISO-3069-C*

ДИАМЕТР ВАЛА A	ДИАМЕТР УПЛОТНЕНИЯ B	ДИАМЕТР САЛЬНИКОВОЙ КОРОБКИ C	ДИАМЕТР САЛЬНИКОВОЙ КОРОБКИ C	ДИАМЕТР ВНУТРЕННЕГО УПЛОТНЕНИЯ D	ГЛУБИНА САЛЬНИКОВОЙ КОРОБКИ E	НАРУЖНАЯ ДЛИНА F	ШИРИНА САЛЬНИКА J	ДИАМЕТР ОКРУЖНОСТИ ЦЕНТРОВ БОЛТОВ ДЛЯ ДИАМЕТРА БОЛТА			УПЛОТНИТЕЛЬНЫЕ КОЛЬЦА			
								ДИАМЕТР ОКРУЖНОСТИ ЦЕНТРОВ БОЛТОВ КВАДРАТНОГО ТОЛКАТЕЛЯ	ДИАМЕТР ОКРУЖНОСТИ ЦЕНТРОВ БОЛТОВ КВАДРАТНОГО ТОЛКАТЕЛЯ	ДИАМЕТР ОКРУЖНОСТИ ЦЕНТРОВ БОЛТОВ КВАДРАТНОГО ТОЛКАТЕЛЯ	ВАЛ V	ВРАЩАЮЩИЙСЯ W	НЕПОДВИЖНЫЙ X	
														G МИН.
МАКС.			МИН.			10 мм			12 мм			16 мм		
40 мм	139	65	72	62	35	47	22	110			129	138	228	
45 мм	139	70	77	67	35	47	22	115			133	141	229	
50 мм**	139	75	82	72	35	47	22	115			136	144	231	
53 мм	152	80	100	77	35	47	22	125			137	147	232	
55 мм	152	85	100	77	35	47	22	125			139	147	232	
60 мм	177	90	100	82	35	47	22	145			142	150	234	
65 мм**	177	95	113	94	45	61	29	145			231	236	237	
75 мм**	190	109	129	104	45	61	29	155			234	239	240	
85 мм**	203	119	135	113	45	61	29	165			237	242	243	

* Уплотнения доступны только для указанных диаметров вала

**Использует пластину толкателя с фестоном

ДАННЫЕ РАЗМЕРОВ ДЛЯ УПЛОТНЕНИЙ СООТВЕТСТВУЮЩИХ КАМЕРАМ УПЛОТНЕНИЙ ISO-3069-H*

ДИАМЕТР ВАЛА A	НАРУЖНЫЙ ДИАМЕТР УПЛОТНЕНИЯ B	ДИАМЕТР САЛЬНИКОВОЙ КОРОБКИ C	ДИАМЕТР САЛЬНИКОВОЙ КОРОБКИ C	ДИАМЕТР ВНУТРЕННЕГО УПЛОТНЕНИЯ D	ГЛУБИНА САЛЬНИКОВОЙ КОРОБКИ E	НАРУЖНАЯ ДЛИНА F	ШИРИНА САЛЬНИКА J	ДИАМЕТР ОКРУЖНОСТИ ЦЕНТРОВ БОЛТОВ ДЛЯ ДИАМЕТРА БОЛТА			УПЛОТНИТЕЛЬНЫЕ КОЛЬЦА			
								ДИАМЕТР ОКРУЖНОСТИ ЦЕНТРОВ БОЛТОВ КВАДРАТНОГО ТОЛКАТЕЛЯ	ДИАМЕТР ОКРУЖНОСТИ ЦЕНТРОВ БОЛТОВ КВАДРАТНОГО ТОЛКАТЕЛЯ	ДИАМЕТР ОКРУЖНОСТИ ЦЕНТРОВ БОЛТОВ КВАДРАТНОГО ТОЛКАТЕЛЯ	ВАЛ V	ВРАЩАЮЩИЙСЯ W	НЕПОДВИЖНЫЙ X	
														G МИН.
МАКС.			МИН.			12 мм			16 мм			20 мм		
40 мм	152	90	100	62	35	47	22	125			129	138	228	
50 мм	177	100	114	72	35	47	22	140			136	144	231	
60 мм	190	120	133	83	35	47	22	160			142	150	234	
70 мм	203	130	142	97	45	61	29	170			232	237	238	
80 мм	215	140	152	107	45	61	29	180			235	240	241	
90 мм	241	160	176	117	45	61	29	205			239	243	245	
100 мм	253	170	186	142	61	76	36	215			345	351	353	
110 мм	266	180	194	152	61	76	36	225			345	354	356	

* Уплотнения доступны только для указанных размеров вала

Технические данные отражает результаты лабораторных испытаний и предназначены только для указания общих характеристик. Компания A.W. Chesterton не дает никаких обязательств в отношении всех гарантий, явных и подразумеваемых, включая гарантии пригодности для продажи и пригодности для использования по определенному назначению. Любая ответственность ограничивается только заменой изделия.



ДИСТРИБЬЮТОР:

860 Salem Street
Groveland, Massachusetts 01834 USA
Телефон: 781-438-7000 • Факс: 978-469-6528
www.chesterton.com

© A.W. Chesterton Company, 2014 г. Все права защищены.
® Зарегистрированный товарный знак, принадлежащий
и лицензированный A.W. Chesterton Company в США и
других странах.

FORM NO. RU23478

PRINTED IN USA 6/14